



کاتالوگ شیر برقی مدل DCF_Z

شرح انتخاب شیر پالس الکترومغناطیسی زاویه راست DCF-Z

Selection description of DCF-Z right-angle electromagnetic pulse valve

زاویه بین ورودی و خروجی شیر پالس الکترومغناطیسی نوع Z 90 درجه است، می توان از آن برای ترکیب با کانکتور استفاده کرد. (در دیوار بدنه گردگیر)، هوزینگ توزیع هوا و مفصل انعطاف پذیر ویژه. برای نصب بسیار راحت خواهد بود. عملیات و نگهداری زمانی که انتخاب ترکیب معقول باشد.

The angle between inlet and outlet of Z-type electromagnetic pulse valve is 90°, it can be used to combine with connector (at deduster body wall), air distribution box and special flexible joint. It will be very convenience for installation, operation and maintenance once the selection of combination is reasonable.

شیر پالس الکترومغناطیسی Electromagnetic pulse valve

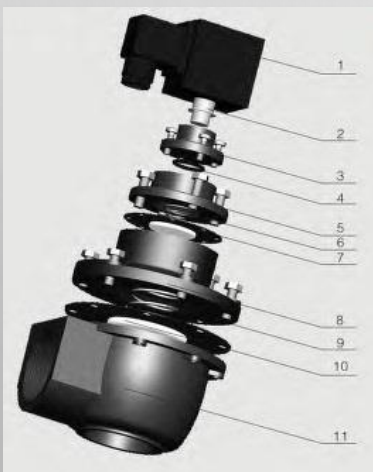
ویژگی های ساختاری
ساختار رزوه شیر پالس الکترومغناطیسی زاویه راست DCF-Z که توسط شرکت Xiechang ساخته شده است، رزوه لوله اینچ است. حجم محفظه آگروز شیر پالس الکترومغناطیسی بهبود یافته DCF-Z افزایش یافته است. نفوذپذیری مغناطیسی مواد شیر پالس الکترومغناطیسی بهبود یافته است. و همچنین مواد سازه های دیافراگمی و فنر فشاری بهبود یافته اند، بنابراین مقدار خروجی سوپاپ افزایش می یابد تا قدرت مغناطیسی و حساسیت و همچنین هوا افزایش یابد. قابلیت اطمینان و پایداری عملکرد شیر پالس الکترومغناطیسی. عمر مفید آن تا حد زیادی طولانی خواهد شد.

Structural Characteristics

The thread structure of DCF-Z right-angle electromagnetic pulse valve developed by Xiechang Company is inch pipe thread. The exhaust-chamber volume of improved DCF-Z electromagnetic pulse valve is increased. The permeability magnetic material of electromagnetic pulse valve is improved. and also. the materials of structures of diaphragm and pressure spring are improved, so the exhaust amount of the valve is increased to raise the magnetic strength and sensitivity as well as element reliability and operation stability of electromagnetic pulse valve. Its service life will be greatly prolonged.

مونتاژ Assembly

DCF-Z



Model	Model	
	Serial Number	Name
DCF_Z_20	1	Electromagnetic coil
DCF_Z_25	2	Armature assembly
DCF_Z_40S	3	Armature clamping plate
DCF_Z_50S	4	Seal ring of clamping plate
DCF_Z_62S	5	Armature valve seat
DCF_Z_76S	6	Small spring
	7	
	8	S bonnet
	9	Big spring
	10	Big diaphragm assembly
	11	Z valve seal

دستورالعمل:

۱. دیافراگم واحد برای DCF-Z-20 و DCF-Z-25 پذیرفته شده است. شیرهای پالس الکترومغناطیسی، شماره سریال ۵، ۶ و ۷ برای مجموعه تنظیم نشده است. ۲. Supply بر اساس information نام اسمبلی و عدد mcdel مربوطه درجچه پالس الکترومغناطیسی.

Instruction:

- The single diaphragm is adopted for DCF-Z-20 and DCF-Z-25 electromagnetic pulse valves, the serial numbers 5, 6 and 7 for three assemblies are not set.
- Supply is possible upon your information of assembly name and the corresponding model number of electromagnetic pulse valve.



Model	Model	
	Serial Number	Name
DCF_2L_B	1	Electromagnetic coil
	2	Armature
	3	Armature Valve seat
	4	O-shaped seal ring
	5	B bonnet
	6	Big spring
	7	diaphragm assembly
	8	B valve seat

مشخصات مدل Model Specification

Z Model	Z Specification	Standard dimension of air intake and outlet of the valve	
		Inside nominal diameter (mm)	Inside nominal diameter (inch)
DCF_Z_20	3/4"	20	G3/4"
DCF_Z_25	1"	25	G1"
DCF_Z_40S	1 1/2"	40	G1 1/2"
DCF_Z_50S	2"	50	G2"
DCF_Z_62S	2 1/2"	62	G2 1/2"
DCF_Z_76S	2 1/2"	76	G3"

DCF-2L_B

Model	Specification	Standard dimension of air intake and outlet of the valve	
		Inside nominal diameter (mm)	Inside nominal diameter (inch)
DCF_2L_B	3/4"	20	G3/4"

معنی مدل The meaning of model

DCF-Z-XXS

دو دیافراگم / Bi-diaphragm

- قطر اسمی داخلی / Inside nominal diameter
- کج شدن رزوه داخلی (نوع زاویه راست) / Internal threaded tilting (right-angle type)
- شیر فلکه / Valve
- نبض / Pulse
- کنترل الکتریکی / Electric control

DCF-2L-B

- برای بخش بهبود یافته علامت بزیند / Mark for improved part
- حالت اتصال / Connection mode
- شیر فلکه / Valve
- نبض / Pulse
- کنترل الکتریکی / Electric control

فشار کاری: ۰٫۴-۰٫۶ MPa تا ۶ بار
محیط کار: هوای تمیز ولتاژ: ۷۲۴DC، ۵۰V/۲۲۰CA (HZ) جریان: ۰٫۸A (۰-۵A)
محیط برنامه:
۱ درجه حرارت: -۱۰ درجه سانتیگراد - ۵۵ درجه سانتیگراد
۲ رطوبت نسبی هوا از ۸۵٪ تجاوز نکند
عمر نگهداری دیافراگم: ۱ میلیون بار

Work pressure: 0.4-0.6MPa _ 4 – 6 Bar
Work medium: clean air
Voltage, DC24V, (AC220V/50HZ)
Current: 0.8A(O 05A)
Application environment:
1 Temperature: - 10° C - 55° C
2 The relative humidity of air not exceed 85%
Maintenance life of diaphragm: 1 million times

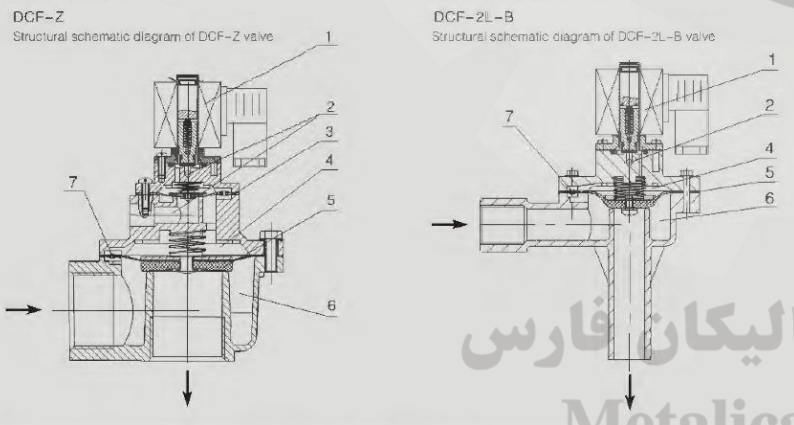
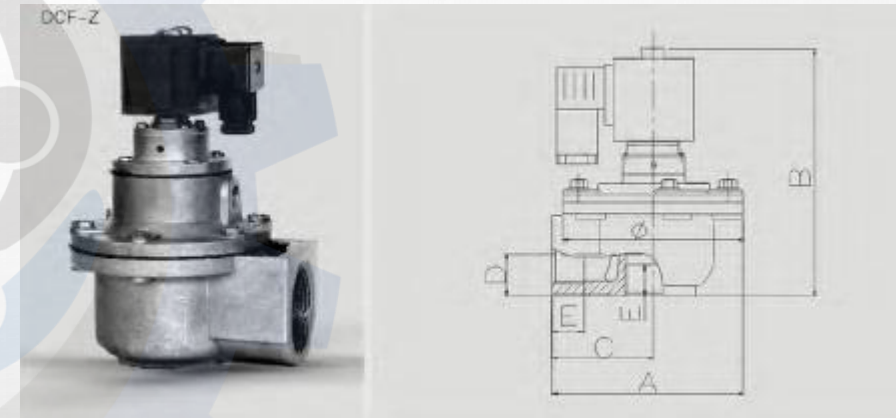
اصل کار

شیر پالس الکترومغناطیسی از پیش سر الکترومغناطیسی، دیافراگم و بدنه شیر تشکیل شده است. حفره پشتی دیافراگم بزرگتر از حفره جلویی است. دیافراگم به دلیل تأثیر فشار زیاد در موقعیت بسته نگه داشته می شود. کابین کنترل الکتریکی سیگنال الکترونیکی را وارد می کند تا آرمیچر الکترومغناطیسی میله متحرک را جذب کند. سوراخ متعادل کننده برای آزاد کردن گاز فشار در حفره پشتی دیافراگم را باز کنید. qutckly گاز فشار در حفره قلم نگه می دارد دیافراگم را بالا ببرد تا گذرگاه باز شود و دریچه پالس شروع به دمیدن می کند. سیگنال ناپدید می شود و فنر آرمیچر بلافاصله کار می کند تا میله متحرک را از سر بگیرد تا تعادل بسته شود. سوراخ گاز تحت فشار در حفره پشتی دیافراگم و فنر با هم کار می کنند تا گذرگاه را ببندند و شیر متوقف شود. دمیدن هنگامی که میله متحرک آرمیچر برای حفظ تعادل و بالانس نگه می دارد، دهانه دیافراگم برای خنثی کردن جریان هوا عمل می کند. به محض بسته شدن سوراخ متعادل کننده، هوا را به حفره پشتی منتقل کنید تا گذرگاه بسته شود و دمیدن متوقف شود.

Work principle

Electromagnetic pulse valve is composed of electromagnetic pre-head, diaphragm and valve body. The back cavity of the diaphragm is bigger than the front cavity. The diaphragm is kept at the closed position due to the effect of big pressure. Electric control cabinet inputs electronic signal so that the electromagnetic armature attracts the moving bar. Unclose the balancing hole to release the pressure gas in the back cavity of the diaphragm quickly; the pressure gas in the front cavity holds up the diaphragm to open the passage and the pulse valve starts blowing. The signal disappears and the spring of the armature works immediately to resume the moving bar so as to close the balancing hole. The pressure gas in the back cavity of the diaphragm and the spring work together to close the passage and the valve stops blowing. The orifice in the diaphragm functions to damp the airflow when the moving bar of the armature holds up for balancing and to transit the air to the back cavity as soon as the balancing hole is shut to close the passage and stop blowing.

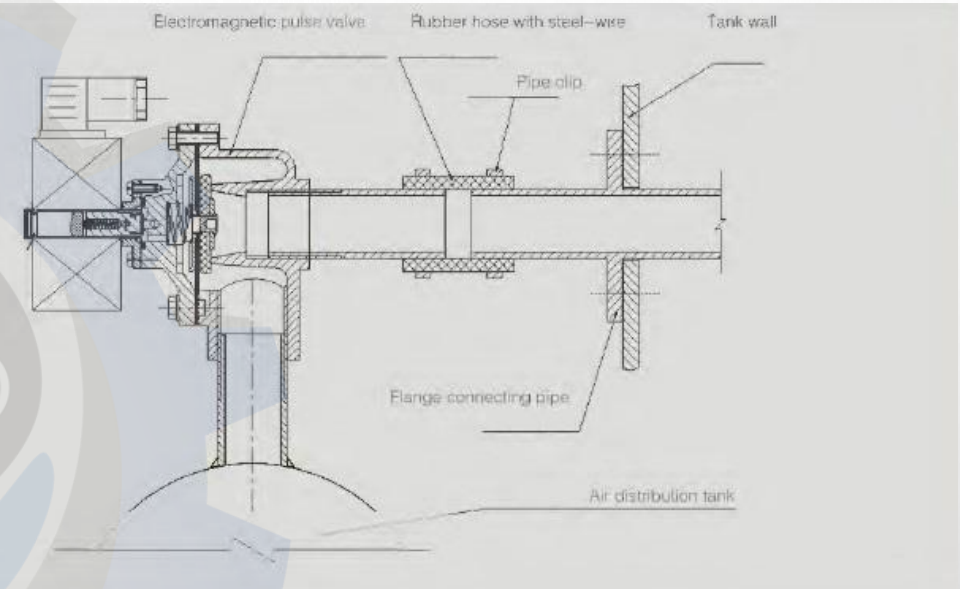
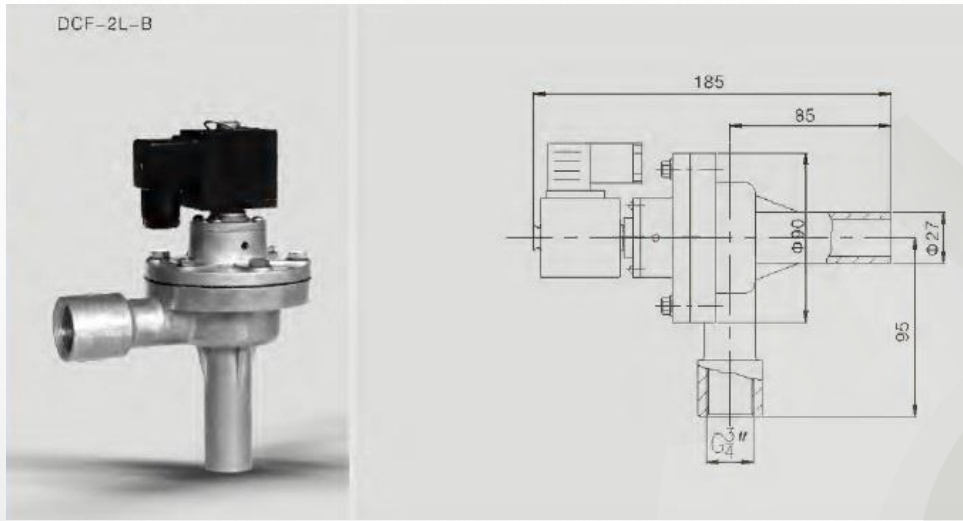
بعد، ابعاد، اندازه
Dimension



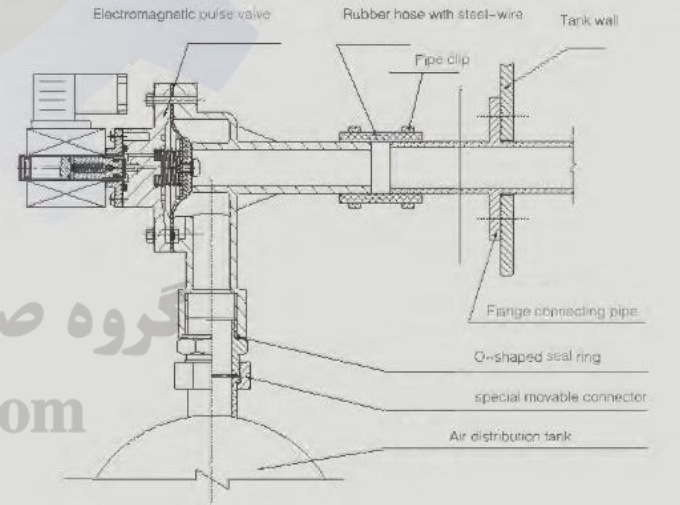
۱. سیم پیچ الکترومغناطیس
۲. سوراخ متعادل کننده
۳. دیافراگم کوچک
۴. حفره پشتی دیافراگم
۵. دیافراگم B1g
۶. حفره جلویی دیافراگم
۷. روزنه

1. Electromagnetic coil
2. Balancing hole
3. Small diaphragm
4. Back cavity of diaphragm
5. B1g diaphragm
6. Front cavity of diaphragm
7. Orifice

Model	Φ	A	B	C	D	E
DCF_Z_20	80	88	128	48	20	22
DCF_Z_25	96	113	136	65	24	27
DCF_Z_40	112	131	146	75	32	29
DCF_Z_40S	112	131	180	75	32	29
DCF_Z_50S	160	180	206	100	43	36
DCF_Z_62S	188	204	226	110	49	37
DCF_Z_76S	200	220	250	120	66	38



حالت نصب DCF-2L-B
DCF-2L-B Installation mode



لیست شیر الکترومغناطیسی و لوازم جانبی
Electromagnetic Valve and Accessories List

Model Specification	Model and Specification of movable special connections	Model and specification of tank wall connectors	
DCF_Z_20	DCF_2L_B	XC- HJD (Z) - 20	
DCF_Z_25		XC-HJD (Z) -25	
DCF_Z_40S		XC-HJD (Z) -40	
DCF_Z-20		XC- HJD (Z) - 20	
DCF_Z_25		XC-HJD (Z) -25	
DCF_Z_40S		XC-HJD (Z) -40	
		XC- XBD- 20	Single thread structure
		XC- XBD- 25	
		XC-XBD-40	
		XC-XBS-20	Double thread structure
		XC-XBS-25	
		XC- XBS- 40	

توجه: راهنمای عملیات DCF-ZM برای نمودار ساختاری ارجاع داده شده است. ابعاد کلی و نصب را ترسیم کنید اتصال انعطاف پذیر ویژه و اتصال جعبه-دیوار

Note: The DCF-ZM operation manual is referenced for the structural diagram. outline overall and Installing dimensions of special flexible joint and box-wall connector

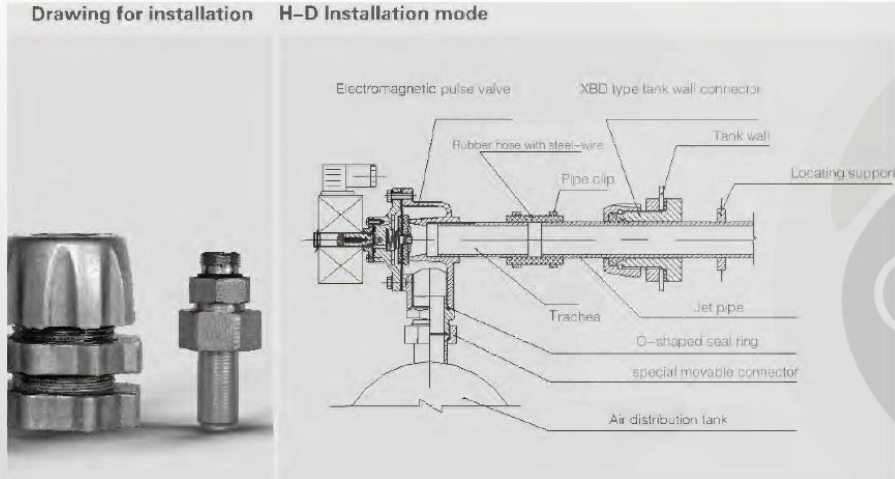
دستورالعمل شیر پالس الکترومغناطیسی، رابط دیواره مخزن، رابط دیواره مخزن، لوله جت و مخزن توزیع هوا
Instruction on electromagnetic pulse valve, tank wall connector, jet pipe and air distribution tank

سه مدل OF-Z-20، OCF-Z-25 و OCF-Z-40S شرکت Xiechang OCF-Z با زاویه راست الکترومغناطیسی وجود دارد. شیر پالس با دو حالت نصب H-0 و H-S موجود است. حالت نصب H-J-0 را می توان برای شیر OCF-2L-B اتخاذ کرد. نصب و نگهداری راحت خواهد بود و زمانی که انتخاب ترکیب معقول باشد، عملیات قابل اعتماد خواهد بود.

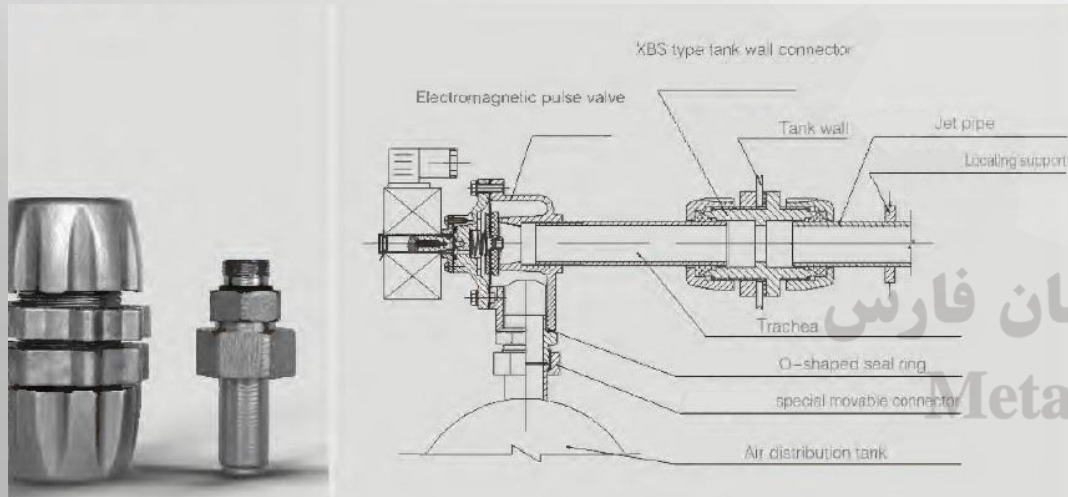
There are three models OF-Z-20, OCF-Z-25 and OCF-Z-40S of Xiechang Company OCF-Z right-angle electromagnetic pulse valve with two installation modes H-0 and H-S available. The installation mode H-J-0 can be adopted for the OCF-2L-B valve.

The installation and maintenance will be convenient and the operation will be reliable once the selection of combination is reasonable.

Model Specification	Models of accessories	Model Specification
DCF-Z-40S	special movable connector	XC-HJD (Z) -40
	XBD type tank wall connector	XC-XB0- 40
	XBS type tank wall connector	XC-XBS-40
	Air vent pipe (DN40)	Φ 48
	Rubber hose with steel-wire	Φ 50x3
	Pipe clip	Φ (40-63)
DCF-Z-25	Special movable connector	XC- HJO (Z) -25
	XBD type tank wall connector	XC-XBD-25
	XBS type tank wall connector	XC-XBS-25
	Air vent pipe (DN25)	Φ 33.5
	Rubber hose with steel-wire	Φ 32x3
	Pipe clip	Φ (27- 51)
DCF-Z-20	Special movable connector	XC- HJD (Z) - 20
	XBD type tank wall connector	XC-XBD-20
	XBS type tank wall connector	XC-XBS-20
	Air vant pipe (DN20)	Φ 26.6
	Rubber hose with steel-wire	Φ 25x3
	Pipe clip	Φ (21-38)



حالت نصب H-S
H-S Installation mode



Note:

1. The dimension unit is mm.

2. The dimensions of air vent pipes (external diameter of steel pipe) are respectively $\le 48\text{ mm}$, $\le 33.5\text{ mm}$ and $\le 26.6\text{ mm}$. For the external diameter of air vent pipe at matching position, maximal surface roughness $Ra \le 3.2 \sim \mu\text{m}$, pipe-end chamfer of external diameter: 30°, length: 3mm. The dimensions of rubber hose with steel-wire (internal diameter x thickness): $\le 150 \times 3\text{ mm}$, $\le 132 \times 3\text{ mm}$ and $\le 125 \times 3\text{ mm}$.

حالت نصب H-J-D
H-J-D Installation mode

